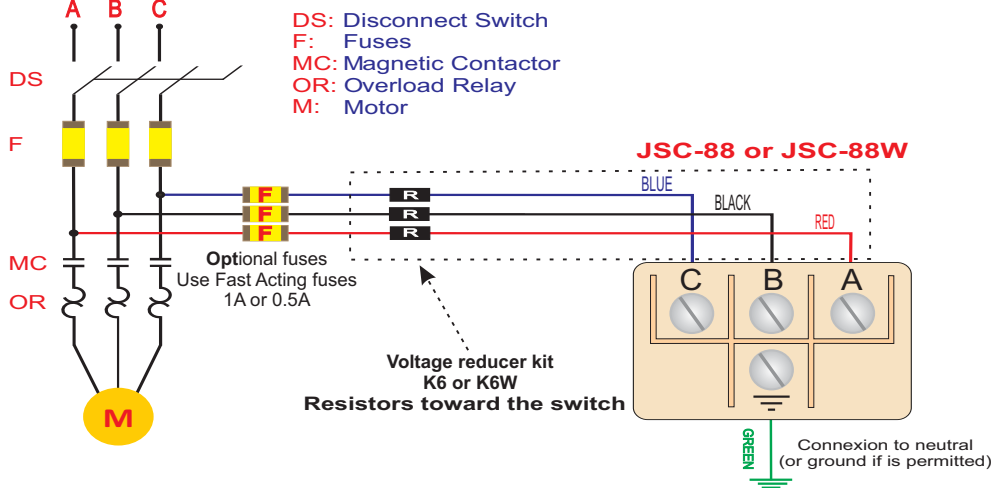


**JSC-88 and JSC-88W
VOLTAGE DETECTOR
For Ungrounded System**

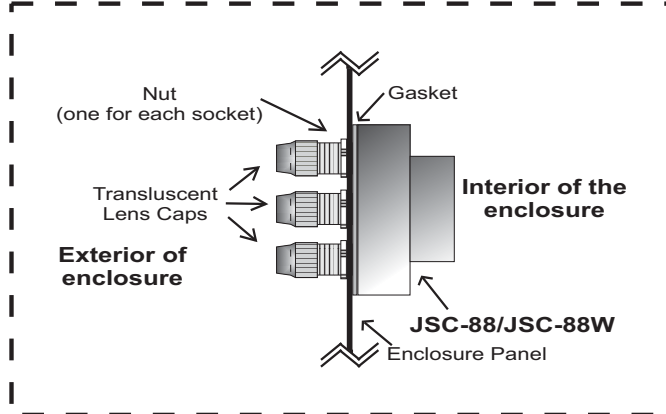
Installation:

- 1- Stick the face plate onto the panel and drill the three holes using a 25/64" bit.
- 2- Place or stick the gasket on to the detector or on the inside of the panel.
- 3- Affix the JSC-88 or JSC-88W into the holes using the supplied nuts.
- 4- Connect the three phase wires (**resistors toward the switch**) to the switch and the grounding wire to mechanical ground of your ungrounded system.
- 5- Place the wire guides and attach the wires bringing them to the JSC-88 or JSC-88W.
- 6- Cut the wires to the appropriate length, attach the blue fasteners supplied and connect the four wires to the JSC-88 or JSC-88W.

Electrical installation schematic



Installation : JSC-88 or JSC-88W NEMA 4X

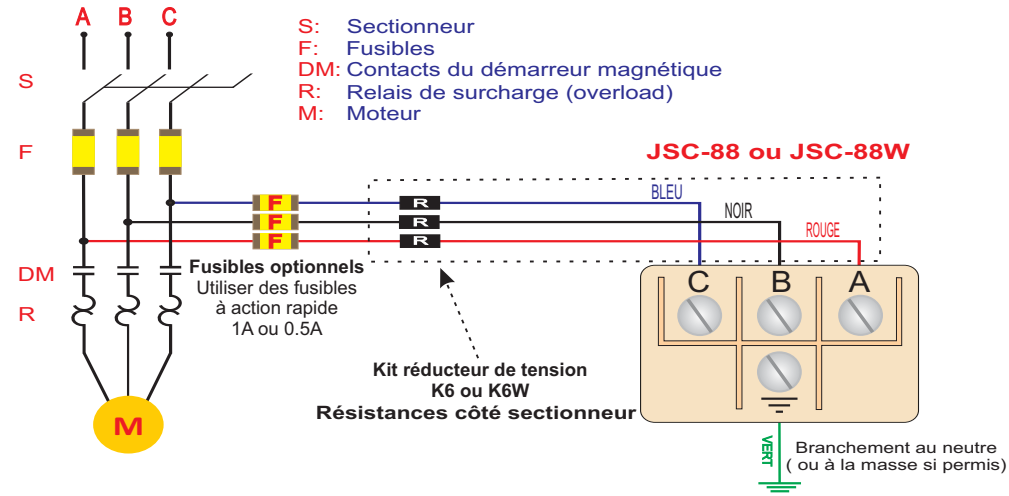


**JSC-88 et JSC-88W
DÉTECTEUR DE TENSION
Pour Système Flottant**

Installation:

- 1- Coller la plaque signalétique et y percer les trois trous avec une mèche de 25/64".
- 2- Placer ou coller le joint d'étanchéité sur le détecteur ou à l'intérieur du panneau.
- 3- Monter le JSC-88 ou JSC-88W et le fixer avec les écrous fournis.
- 4- Raccorder les trois fils de phases au sectionneur (**résistances du côté sectionneur**) et le fil de mise-à-la-masse à la masse mécanique de votre système flottant.
- 5- Placer les fixations et y fixer les fils en les amenant jusqu'au JSC-88 ou JSC-88W.
- 6- Couper les fils à la longueur désirée. Fixer les cosses bleues fournies et raccorder les 4 fils au JSC-88 ou JSC-88W.

Schéma d'installation électrique



Installation : JSC-88 or JSC-88W NEMA 4X

