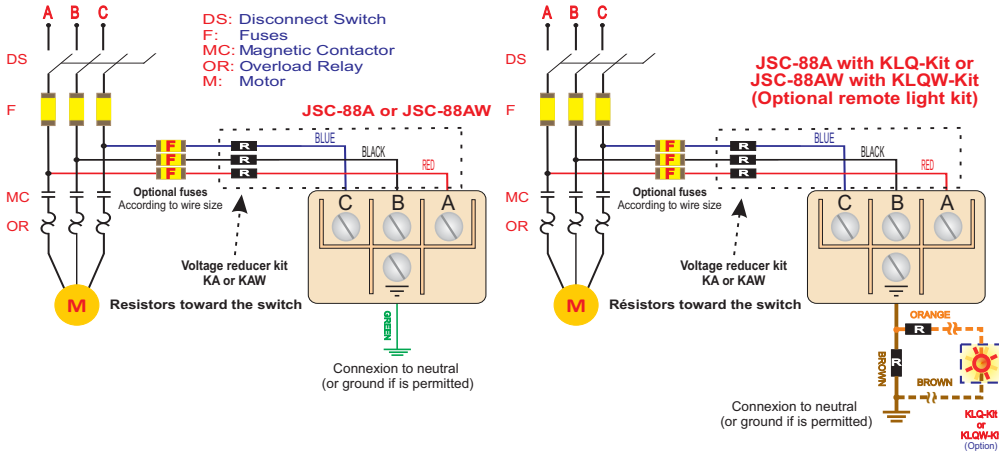


**JSC-88A and JSC-88AW
NEMA 4X
VOLTAGE DETECTOR**

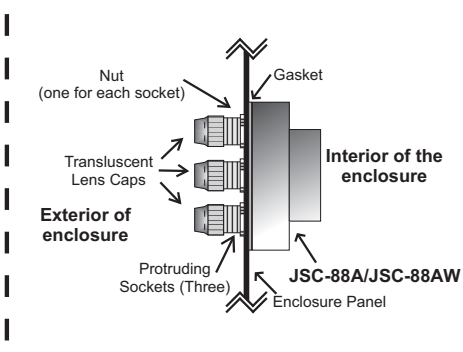
Installation:

- 1- Stick the face plate onto the panel and drill the three holes using a 25/64" bit.
- 2- Place or stick the gasket on to the detector or on the inside of the panel.
- 3- Affix the JSC-88A or JSC-88AW into the holes using the supplied nuts.
- 4- Connect the three phase wires (**resistors toward the switch**) to the switch and the grounding wire to neutral (or ground if is permitted) as shown in the schematic below..
- 5- Place the wire guides and attach the wires bringing them to the JSC-88A or JSC-88AW.
- 6- Cut the wires to the appropriate length, attach the blue fasteners supplied and connect the four wires to the JSC-88A or JSC-88AW.
- 7-(**OPTION with JSC-88A or JSC-88AW only**) In place of the green ground wire, connect the KLQ-Kit with the JSC-88A or the KLQW-Kit with the JSC-88AW (see the schematic below).

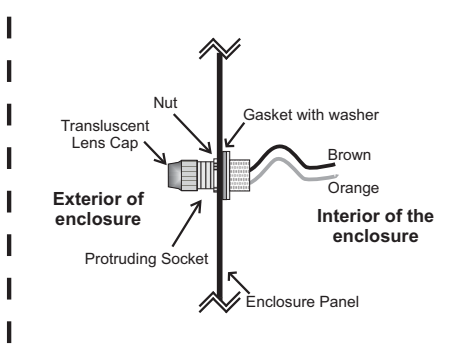
Electrical installation schematic



Installation : JSC-88A or JSC-88AW NEMA 4X



Installation : KLQ-Kit or KLQW-Kit NEMA 4X

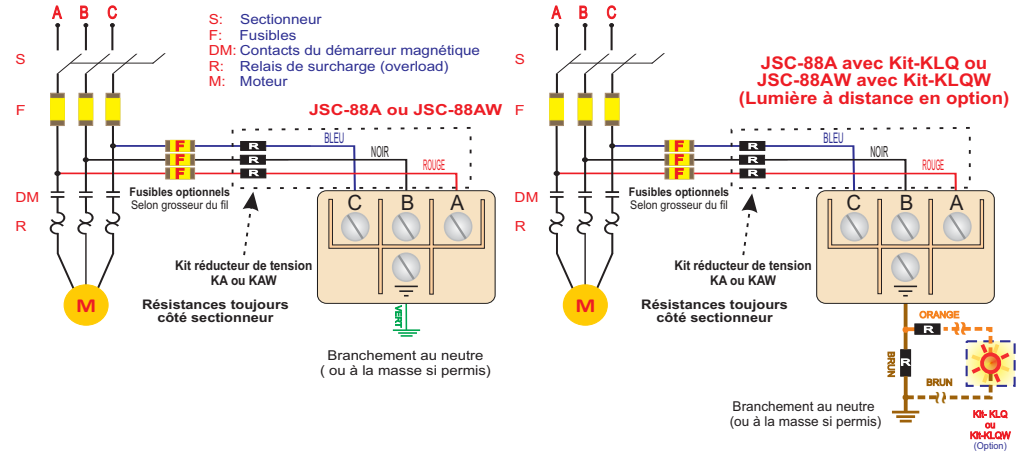


**JSC-88A et JSC-88AW
NEMA 4X
DÉTECTEUR DE TENSION**

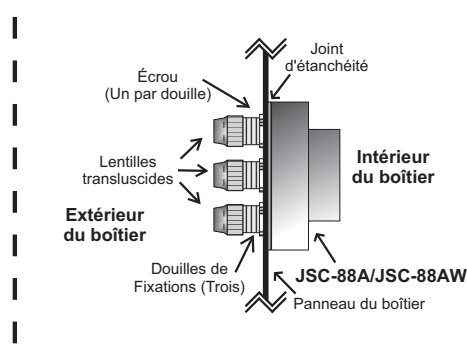
Installation:

- 1- Coller la plaque signalétique et y percer les trois trous avec une mèche de 25/64".
- 2- Placer ou coller le joint d'étanchéité sur le détecteur ou à l'intérieur du panneau.
- 3- Monter le JSC-88A ou JSC-88AW et le fixer avec les écrous fournis.
- 4- Raccorder les trois fils de phases au sectionneur (**résistances du côté sectionneur**) et le fil de mise-à-la-masse au neutre (ou à la masse si permis) tel que démontré dans le schéma ci-bas.
- 5- Placer les fixations et y fixer les fils en les amenant jusqu'au JSC-88A ou JSC-88AW.
- 6- Couper les fils à la longueur désirée. Fixer les cosses bleues fournies et raccorder les 4 fils au JSC-88A ou JSC-88AW.
- 7-(**OPTION avec JSC-88A ou JSC-88AW**) À la place du fil de mise-à-la-masse, branché le Kit-KLQ avec le JSC-88A ou le Kit-KLQW avec le JSC-88AW (voir le schéma approprié ci-bas).

Schéma d'installation électrique



Installation : JSC-88A or JSC-88AW NEMA 4X



Installation : Kit-KLQ ou Kit-KLQW NEMA 4X

